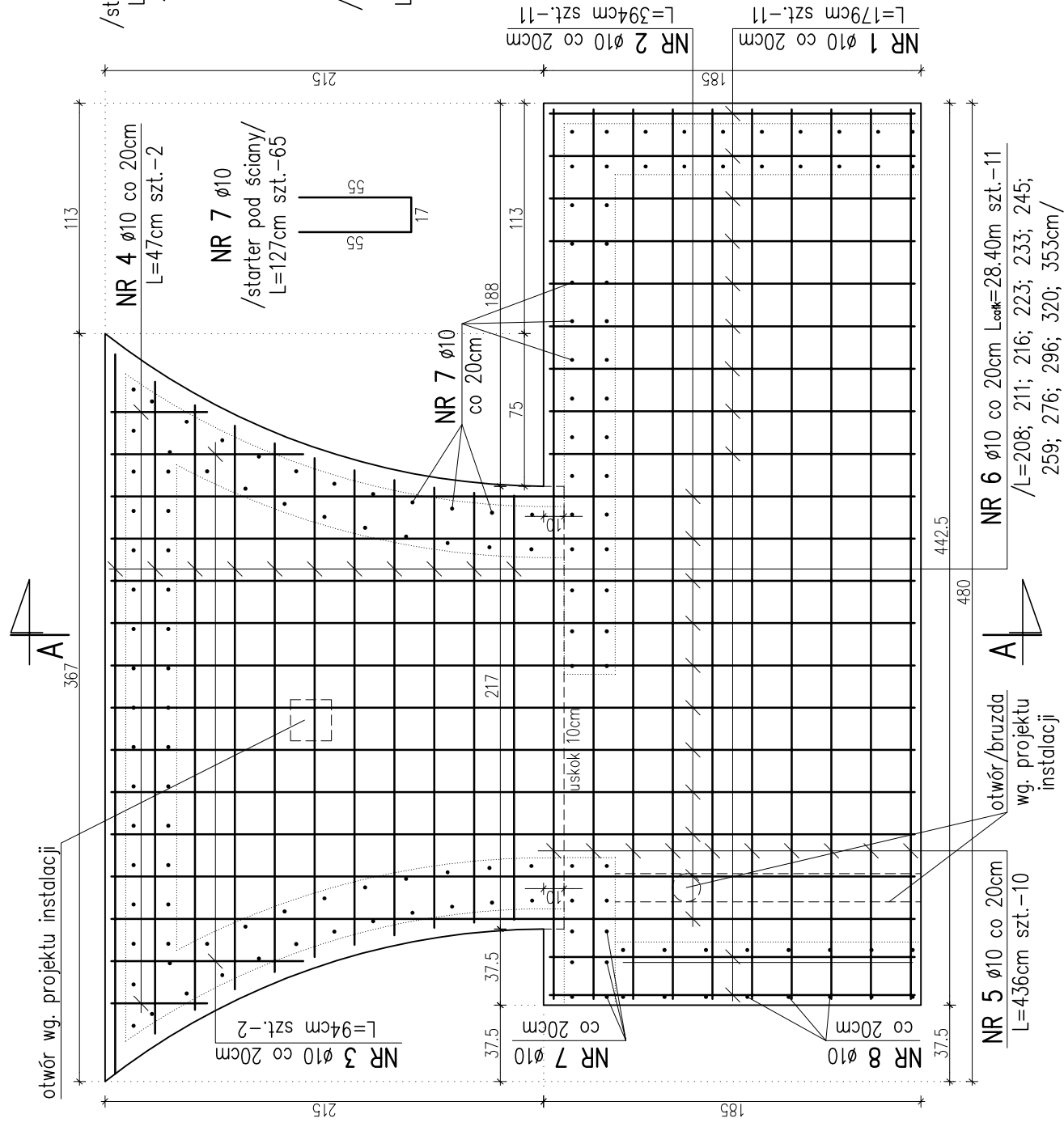
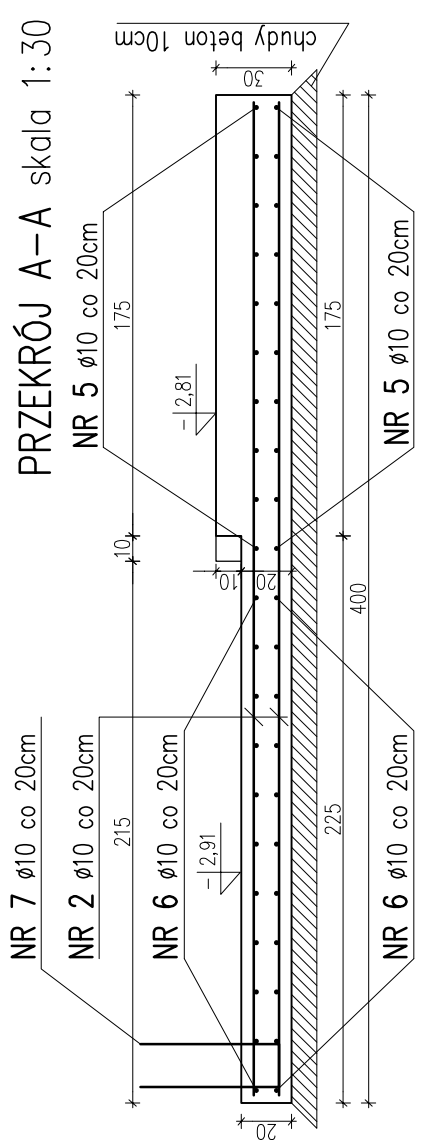


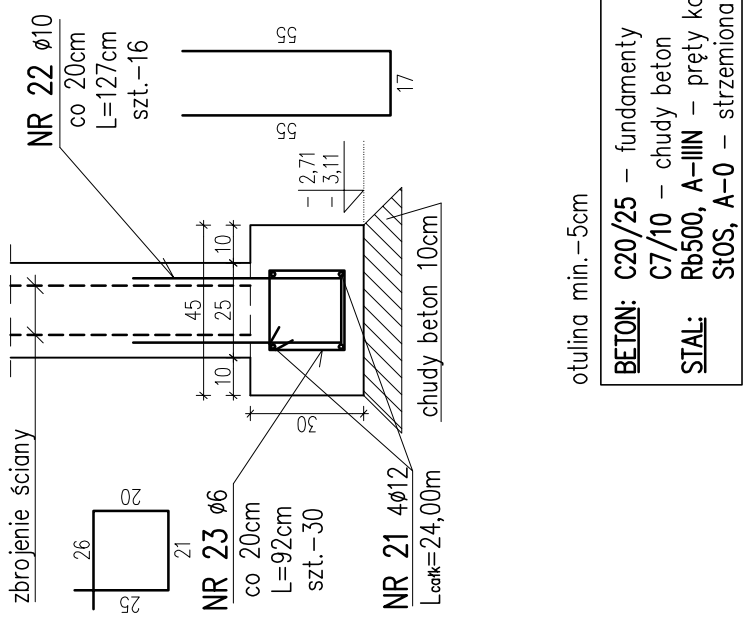
POZ.1.1 PŁYTA FUNDAMENTOWA skala 1:30
/RZUT ZBROJENIA DOLNEGO I GÓRNEGO/



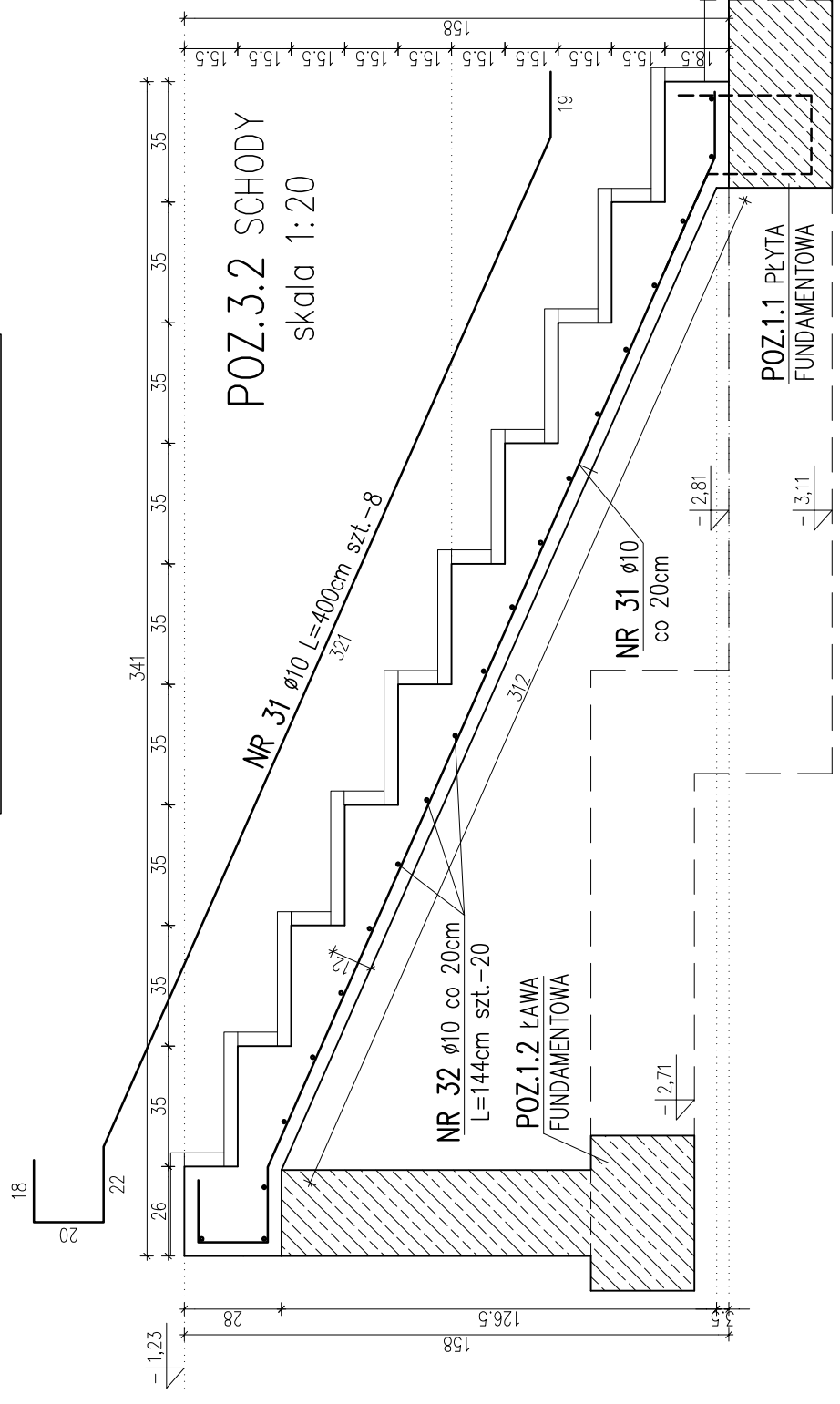
UWAGA: Siatkę górną i dolną płyty wykonać wg. tego samego schematu. Pręty zostały zliczone dla jednej siatki (za wyjątkiem pręta NR 7 i 8).



POZ.1.2 ŁAWA FUNDAMENTOWA 45x30cm
L=6.00m skala 1:20



POZ.3.2 SCHODY
skala 1:20



JAS		BIURO USŁUG INWESTYCYJNYCH	
JAS-PROJEKT		ŁÓDŹ ul.MARATOŃSKA 87c/16	
INWENTARYZACJA I EKSPERTYZA BUDYNKU MUZEUM MIASTA ZGIERZA		NR UPRAWNIENIE:	2/4/86/MZ
TYTUŁ PRISAMUŁ		NR UPRAWNIENIE:	L00/0298/P00K/05
POZ.1.1 PŁYTA FUNDAMENTOWA		PROJEKTANT:	mgr inż.Stawomir Jagiełło
POZ.1.2 ŁAWA FUNDAMENTOWA		SPRAWDZIŁ:	mgr inż. Michał Bienkowski
POZ.3.2 SCHODY ZE BETONU		WSPÓŁPRACOWNIK:	Piotr Leszczyński
UMIADZIALAC:		DATA:	03.2009
INWESTOR:		SKALA:	1:30 / 1:20
ul. J. H. Dąbrowskiego 21, Zgierz		KONSTRUKCJA:	
BRANŻA:		K-D.3	